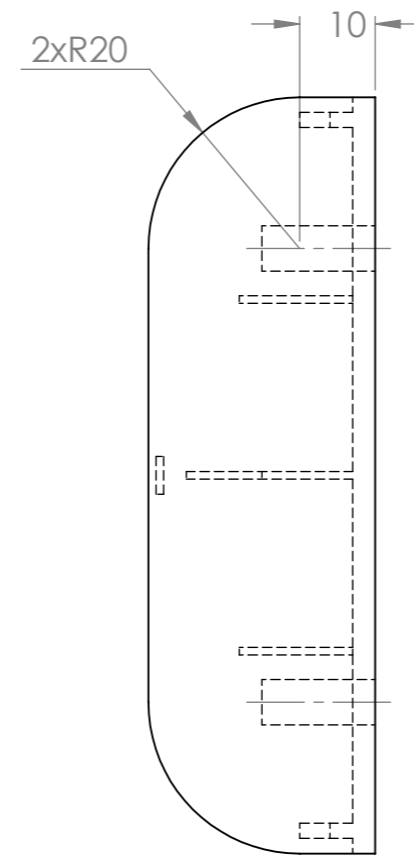
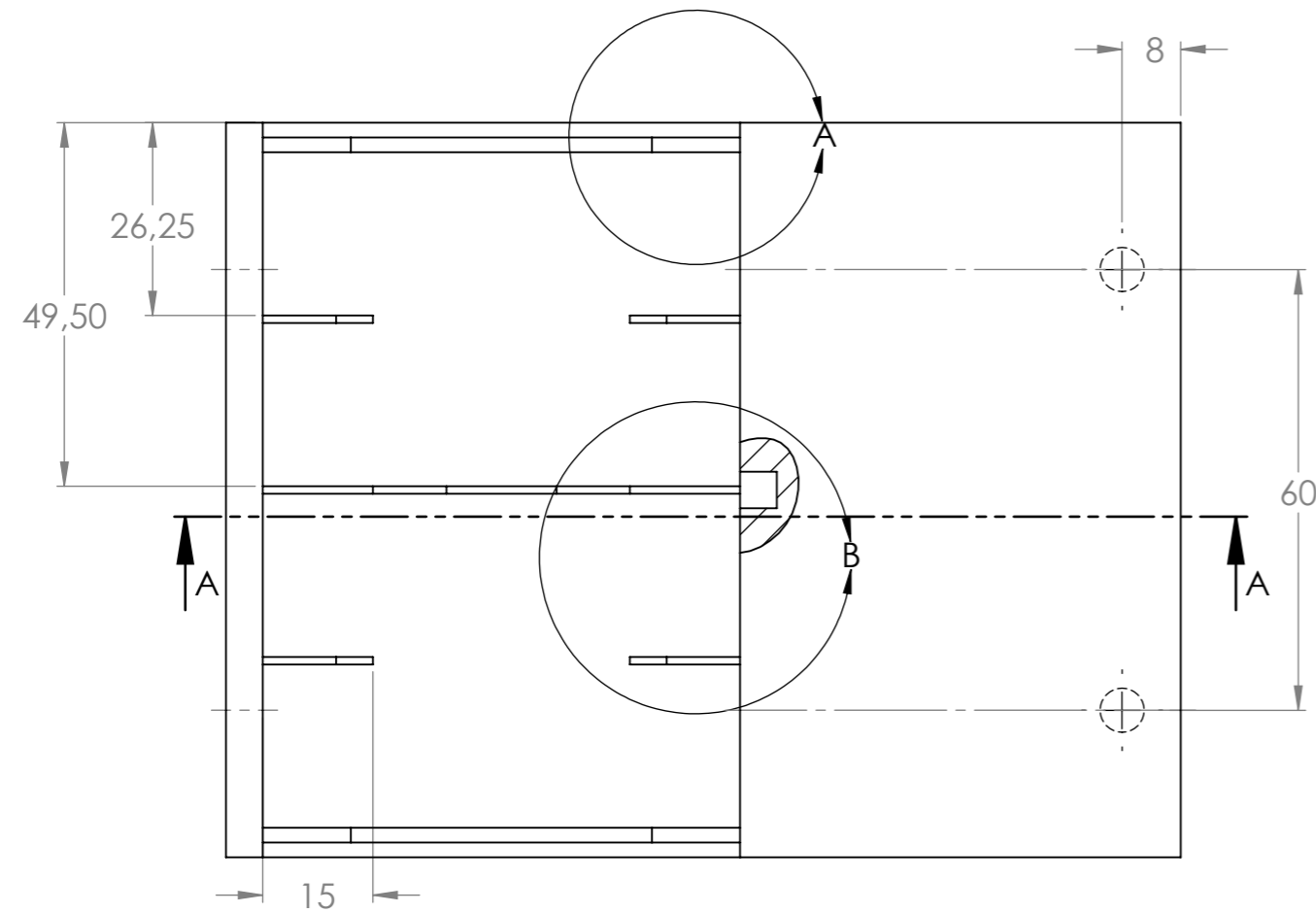
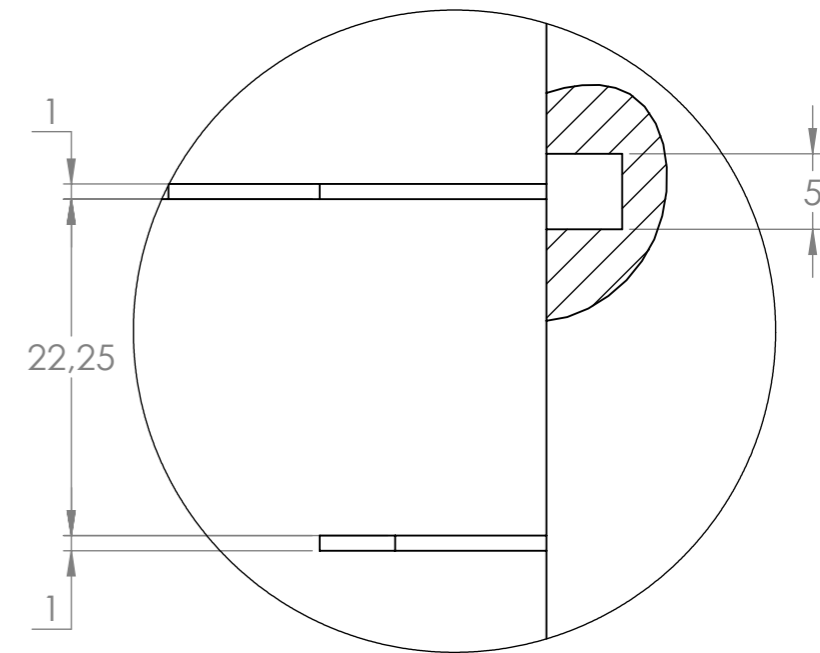


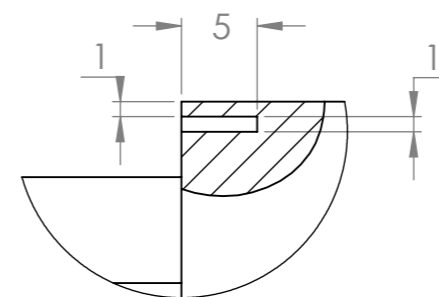
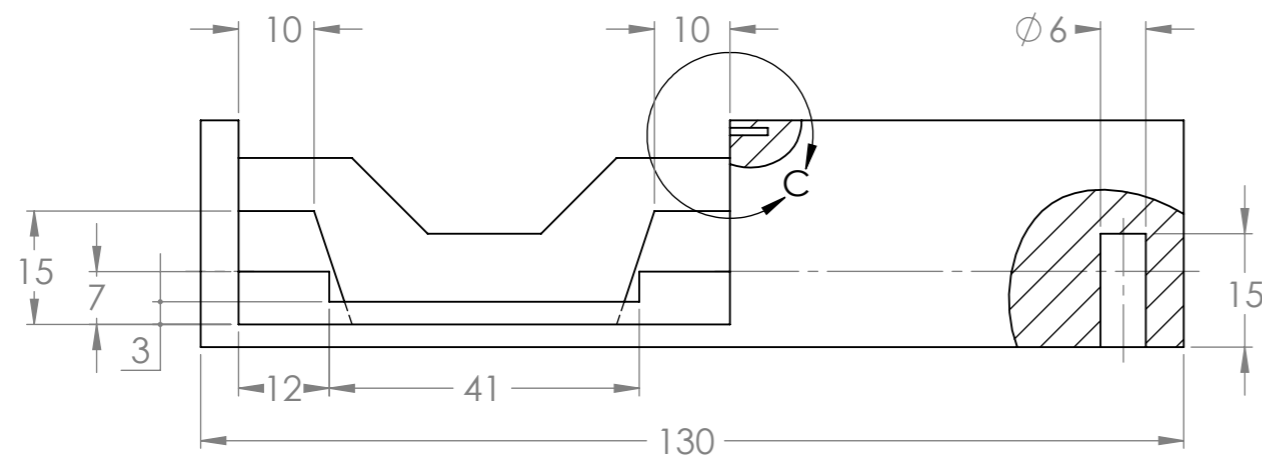
SECCIÓN A-A



DETALLE A
ESCALA 2 : 1



DETALLE B
ESCALA 2 : 1



DETALLE C
ESCALA 2 : 1

**Edición de estudiante de SolidWorks.
Sólo para uso académico.**

UNIVERSIDAD SIMÓN BOLÍVAR

Tapa frontal

Elaborado por:
Ing. Mariangel Berroterán

Código:
MC-2131

Fecha:
Julio 2013

Escala:
1:1

